

Underhållsanvisning för Teckentrup taksjutport Creative Line & Superior Line

Port-nr: _____

Alla arbeten på porten ska utföras av fackkunniga personer.

Underhållsarbetena ska utföras minst var 6:e månad, dvs, två gånger om året.
Om porten används ofta krävs kortare underhållsintervaller.

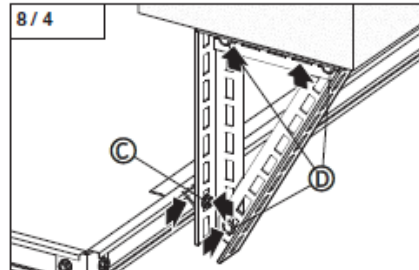
Underhåll:

Kontrollera att stålvajrarna är absolut felfria.
Kontrollera rullarna.
Smörj gångjärnen och skaftområdet på löprullarna med olja.
Efter spänn fjädrarna om det behövs.
Kontrollera fjädrarna samt eventuella fjäderbrottbeslag.
Kontrollera löp rullarnas inställning.
Kontrollera att alla skruvarna är ordentligt åtdragna.
Kontrollera alla komponenter visuellt om du kan se något fel.
Kontrollera att upphängningarna sitter fast ordentligt.
Kontrollera utbalansering av porten.
Kontrollera kraftbegränsning.
Kontrollera klämskydd samt övrig säkerhetsutrustning.

Se utförlig information sid 2 – 3

Garanti: 2 år för port och motor (gäller vid normalt användande – max 15.000 cykler (standard) under 2 år). Förutsättning för 2-års-garantin är att porten är monterad enligt våra montageanvisningar, att ovanstående underhållspunkter genomförs och dokumenteras enligt instruktionerna ovan och att porten inte är utsatt för särskild aggressiv miljö.

- Kontrollera skruvförbanden i taket.
- Kontrollera specialskruvens (C) läge i C-skenan.
- Kontrollera triangelkonsolernas (D) förskruvningar.



- Kontrollera att alla skruvförband på porten är ordentligt åtdragna.
- Kontrollera alla komponenter om de är slitna eller har tagit skada på något sätt.

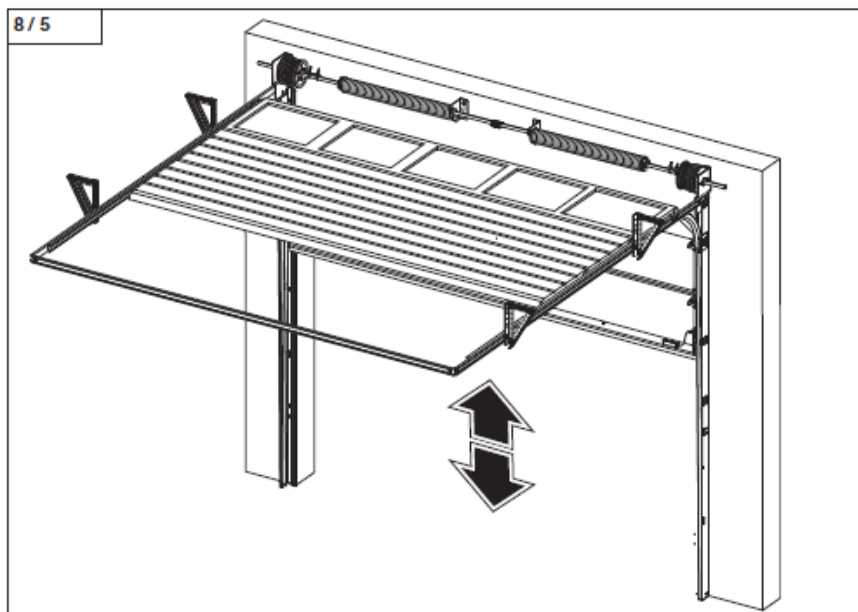


Hänvisning:

Beakta automatikens bruksanvisning för att kontrollera portens automatiken och säkerhetsanordningar.

- Kontrollera automatiken och alla säkerhetsanordningar.

Kontrollera portförelsen



Hänvisning:

Beakta automatikens bruksanvisning när automatiken urkopplas.



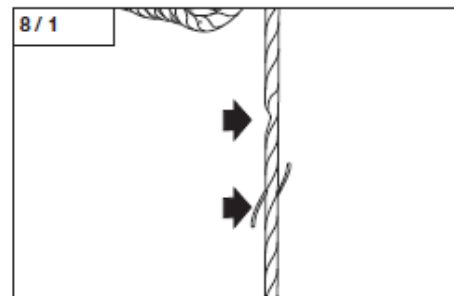
Se upp!

För att förhindra att man skadar sig eller att porten tar skada ska följande punkter beaktas.

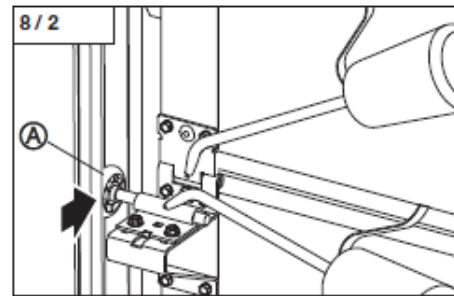
- Portens och maskineriet kräver underhåll minst var 12:e månad, dvs en gång om året.
- Om porten används mycket ofta krävs kortare underhållsintervaller.
- Alla komponenter som inte fungerar riktigt eller som har tagit skada ska bytas ut mot originaldelar.
- Underhållsarbeten ska alltid genomföras av fackkunniga personer.
- Vid underhållsarbeten ska denna anvisning följas i detalj.
- Detta gäller i synnerhet för alla varningar och säkerhetsinstruktioner.
- Portens underhåll ska dokumenteras.

Underhållet omfattar följande punkter:

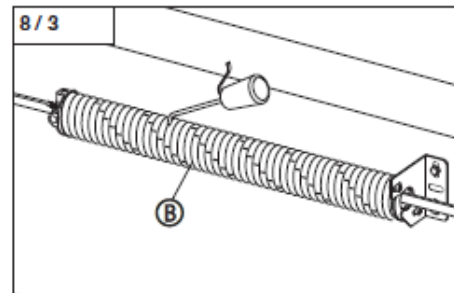
- Kontrollera om linblocket resp linorna har tagit skada, t ex linbrott, sprickor och slitage.



- Kontrollera alla löprullar (A).
- Smörj axeln på löprullarna (A) med olja.
- Olja gångjämen på sidorna.
- Olja gångjämen i mitten.



- Kontrollera om fjädrarna (B) har tagit skada.
- Olja fjädrarna (B).



- Urkoppla automatiken.
- Öppna och stäng porten för hand.

Provkörningen var framgångsrik om följande villkor är uppfyllda:

1. Porten är lättmanövrerad.

- Om porten är tungmanövrerad ska följande punkter kontrolleras:
 - Är karmarna exakt riktade?
 - Har linorna förvidrats? (ligger rätt på lintrumorna)
 - Är takskenorna på sidorna absolut vågräta?
 - Befinner sig portbladet exakt i mitten på portöppningen?

2. Porten går ända fram till ändlägena "port ÖPPEN" och "port STÄNGD".

- Om porten inte går ända till ändlägena "port ÖPPEN" och "port STÄNGD" ska följande punkter kontrolleras:
 - Blockerar ett hinder portens rörelseväg? Kontrollera i synnerhet löpskenorna.
 - Rör sig linan som den ska på lintrumman på båda sidorna?
 - Är fjäderspänningen optimalt inställd? Fjäderspänningen kan vara för stor eller för liten.

3. Porten stannar mellan båda ändlägen i självhållning.

- Om porten inte stannar i självhållning ska följande punkter kontrolleras:
 - Om porten fortsätter att öppnas, så måste man reducera fjäderspänningen.
 - Om porten fortsätter att stängas, så måste man öka fjäderspänningen.

Efterspänna fjäderna



Se upp!

För att förhindra att skada sig måste spännjämnet sitta fast ordentligt i spännkonan och hållas kvar där innan man tar bort passkilen.

Fjäderspänningen överförs på spännjämnet när passkilen har tagits bort och skruven har lossats.



Hänvisning:

För fjäderspänningen, se kapitel 6.8.

- Sätt in spännjämnet i spännkonan.
- Håll fast spännjämnet.
- Lossa skruva.
- Ta bort passkilen.
- Öka spänningen.
- Sätt i passkilen.
- Dra åt skruven.
- Efterspänn fjädem på den motsatta sidan.

