

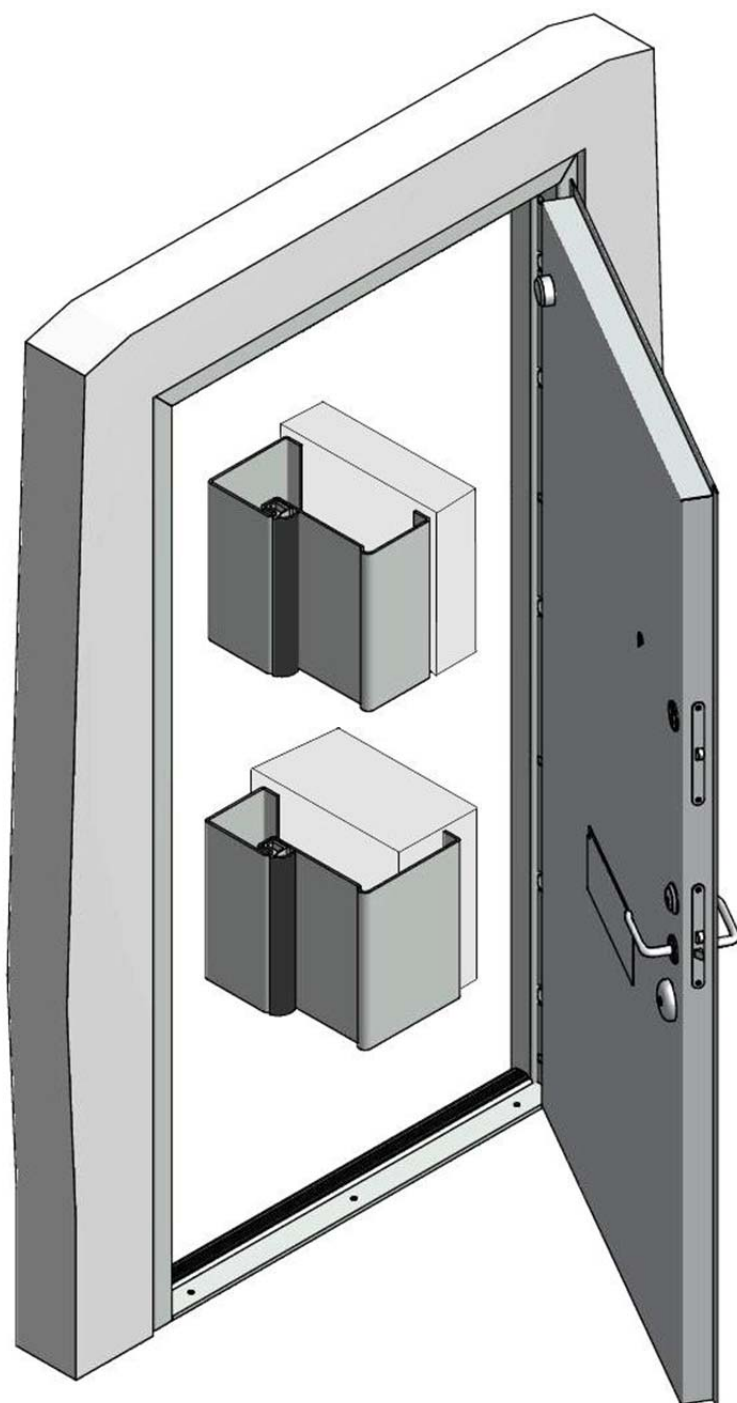
MONTAGEANVISNING

TECKENTRUP T62

Smyg- och foderbildande karm
För För brand -, brandgastätet -, ljudisolerande
och säkerhetsdörrar.

Gällande från september 2012

Vi reserverar oss för tekniska ändringar och tryckfel.



Checklista

- Vägöppningsmättet är korrekt
- Vägöppningsmättet passar till karmyttermättet
- Karmen är i lod och i våg
- Avstånd mellan karm och dörrblad enligt anvisning
- Tröskel är i våg och fixerad.
- Tätninglist monterad.
- Karmen är infäst via rätt antal skruvar (minst 8 st).
- Karmen är drevad enligt anvisning.
- Alla Anpassningar enligt anvisning är genomförda.

Montage av dörr och karm är utförd enligt denna monteringsanvisning.

Signerat dokument överlämnas efter varje utförd montage.

Produktnamn

Lägenhet-/ rumsnummer

Serienummer

Montage utförd av (företagsnamn)

Montörens namn

Montörens underskrift

Datum

1.1 Allmänt

Kontrollera följande vid leverans:

- Att dörrblad, karm och beslagning stämmer överens med följesedel.
- Dörrbladets hängning
- Karmplugg Ø18 mm.
- Ev. montageskruvsats

För montaget krävs följande:

- Måttband
- Långt och kort vattenpass
- 12 mm montagenyckel (insex)
- Insexnyckel 5mm
- Borrmaskin / Skruvdragare
- Bits AW-bits Würth (alternativt Torx)
- Borr
- Skruvmejsel
- Drevning av icke brännbart material (stenull eller likvärdigt)
- Fogmassa (typ ESSVE Flex MFX, ESSVE Ultraflex, ESSVE akryl 131, eller likvärdigt)
- Distansklossar (till tröskel) och kilar

1.2 Infästningsskruv, enligt nedan (eller likvärdigt)

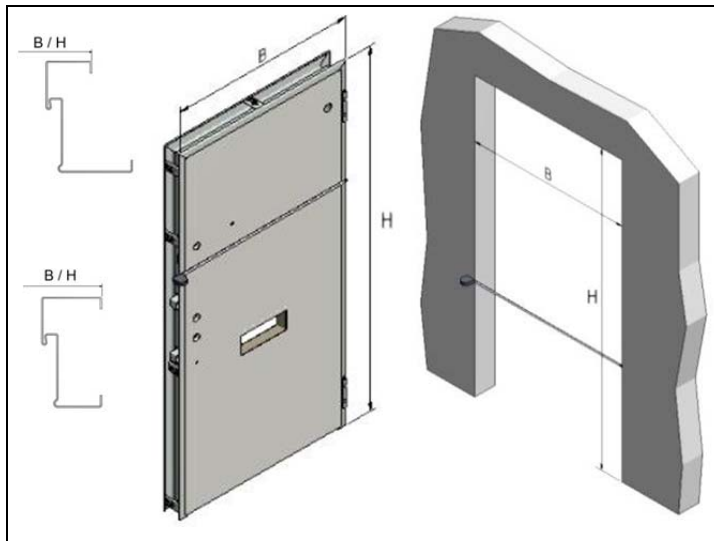
Väggtyp	Infästningsskruv
Betong / murverk / lättbetong	Betongskruv typ Würth 7,5 x 72 mm. Artikelnr. 023433072 (eller liknande)
Trä	Betongskruv typ Würth 7,5 x 72 mm Artikelnr. 023433072 (eller liknande)
Stål	Självborrande skruv Würth 6,3 x 3,8 mm Artikelnr. 02056338 (eller liknande)

Vid beställning, v.v. ange väggtyp, karmtyp och dörrstorlek.

1.3 Kontroll av väggöppning:

Karm	Vägg
Beställningsmätt	Tolerans
B x H (mm)	$B \begin{matrix} +15 \\ -0 \end{matrix} \times H \begin{matrix} +10 \\ -0 \end{matrix}$ (mm)
Exempel	
Beställningsmätt 9x21	Max. 915 x 2105 Normal 910 x 2100 Min. 900 x 2095

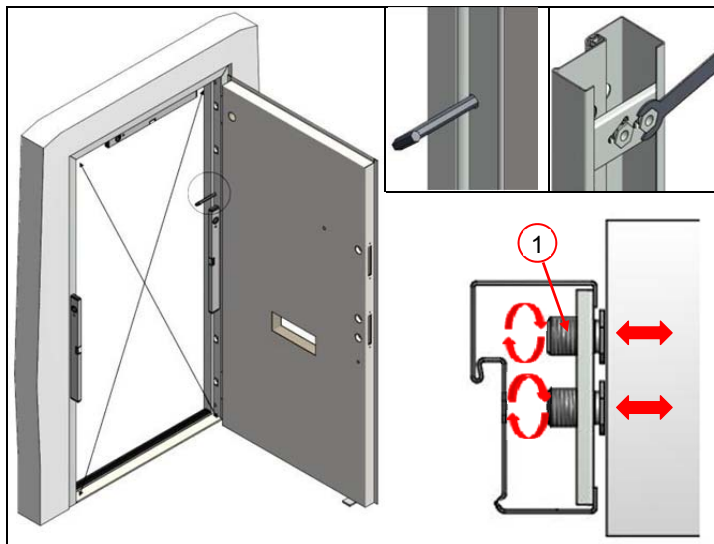
Om väggöppningen överstiger angiven max-tolerans, skall detta åtgärdas utan att brand- och ljudskydd påverkas (exemplarvis med stålprofil)



1.4 OBS! Separeras dörrbladet från karm se sista sidan Extra.

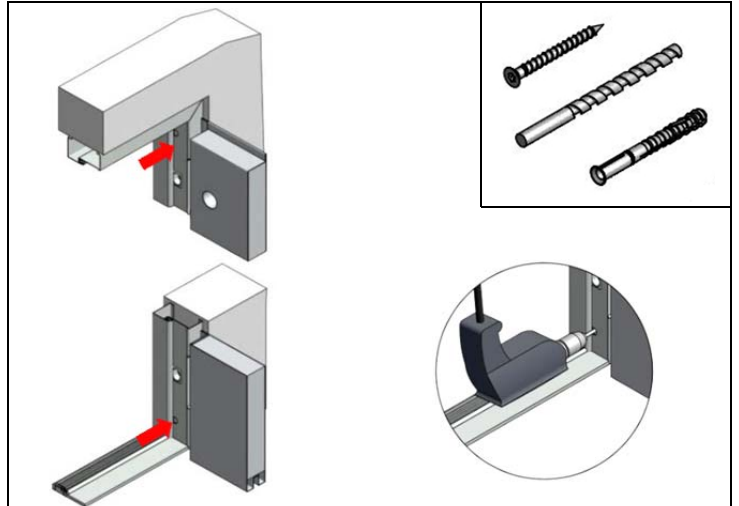
2.1 Montering av dörr

- Ställ in dörren i öppningen.
- Öppna dörrbladet 90 grader och kila upp dörrbladet (eller separera dörrbladet från karmen).
- Justera in karmhylsorna [1] parvis på lås- och gångjärnssida mot vägg för att undvika formändring (och upptill vid behov). Loda upp och väg av överstycke och karmsidorna. Se till att karmhylsan (samtliga) har kontakt med väggen innan den fixeras med montageskruv.

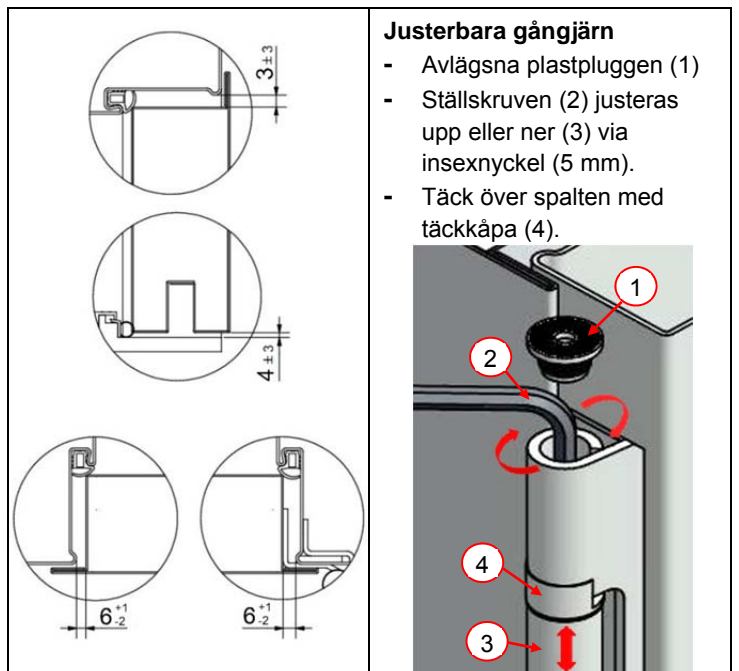
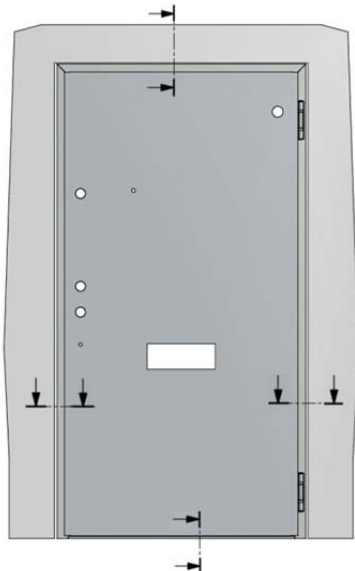


2.2 Justering

- Fixera gångjärnssidan med 1 st skruv vid det övre och det nedre gångjärnet.
- Stäng dörren.
- Kontroll, spelet mellan låssidan och dörrblad justeras genom att karmens övre och undre del justeras inåt/utåt.
- ~~OK~~ ⇨ Punkt 2.1 och 2.2

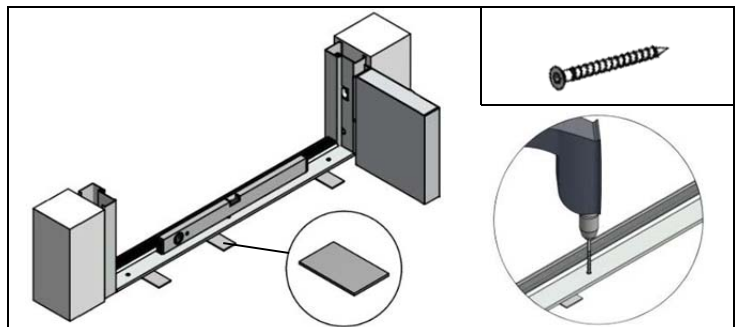


2.3 Spalt mellan dörrblad och karm



2.4 Tröskel

- Väg av tröskeln.
- Justera vid behov.
- Skruva fast tröskeln.

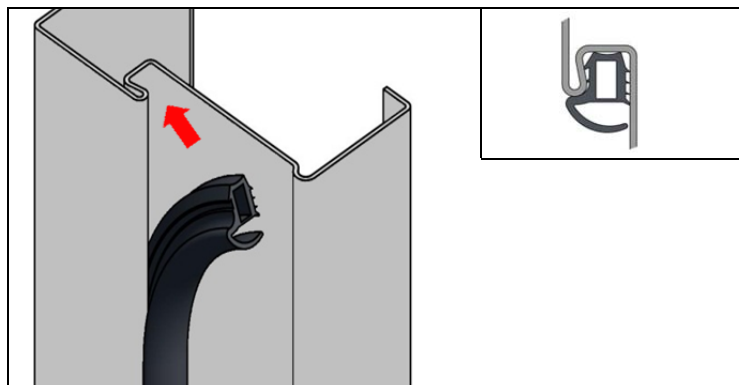


2.5 Montera tätningslist

- Montera tätningslisten på sidorna och upptill

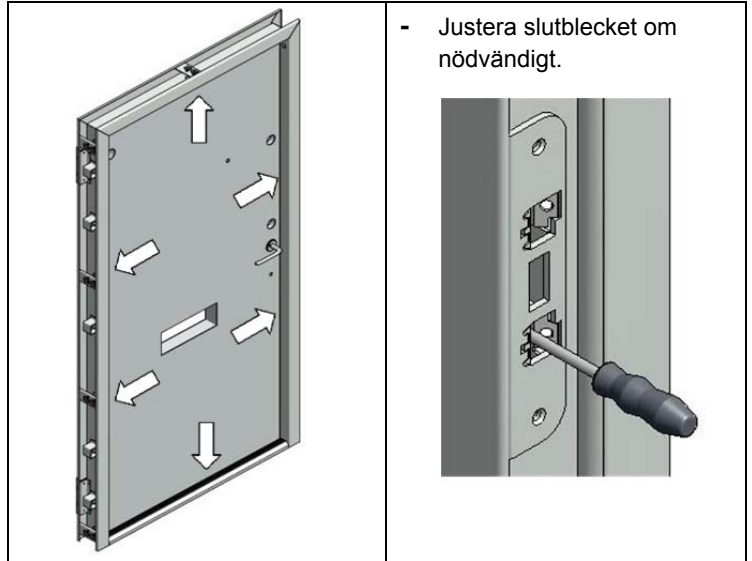
Viktigt!

- Tätningslisten får ej lackas/övermålas.
- Endast Teckentrups orginallist får monteras.
- Beakta att tätningslisten har kontakt med varandra i gerringen och ned mot tröskeln.



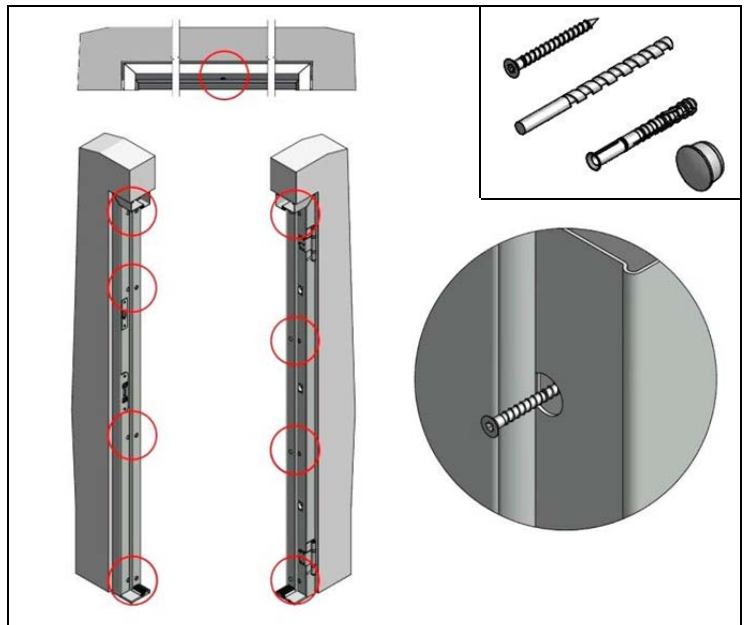
2.6 Funktionskontroll

- Montera dörrtrycke.
- Stäng dörren.
- Kontrollera att dörren sluter tätt.
- ~~OK~~ ⇒ Punkt 2.1 och 2.2



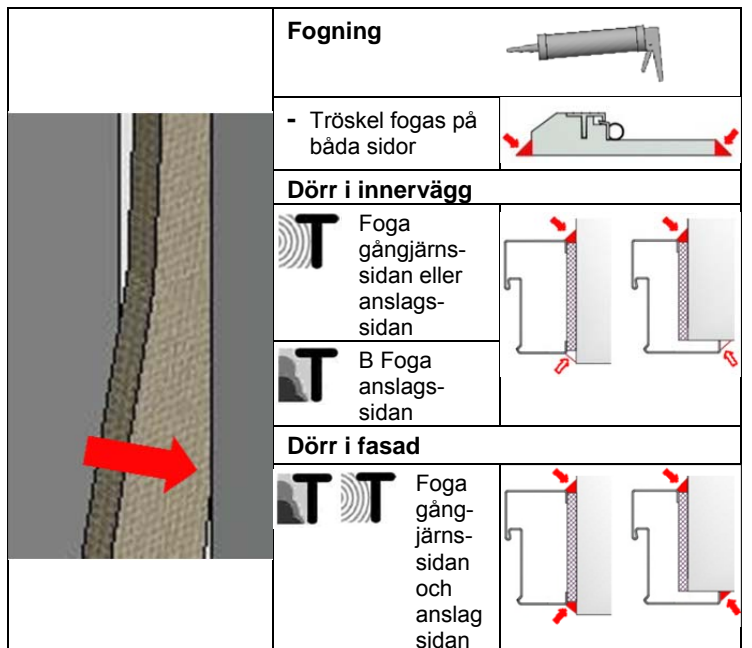
2.7 Infästning av karm

- Montera resterande skruv i karmhylsorna, 4 st per sida.
- Vid behov fäst även skruv i de övriga karmhylsorna.
- Kontrollera att karmen fortfarande är rak, vid behov justera detta med karmhylsorna.
- Montera karmplugg.



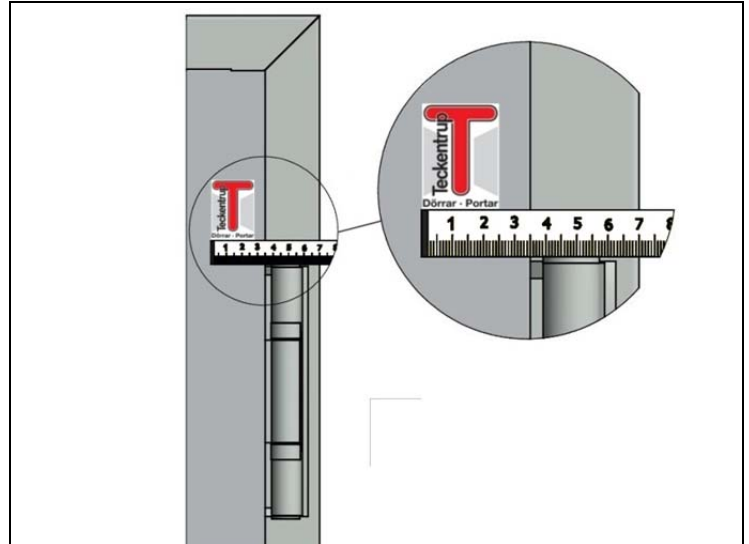
2.8 Drevning och fogning

- Dreva mellan karm och vägg hela karmens djup, med icke-brännbart material (stenull eller likvärdigt).



2.9 Montage av logotype

- Klistra på loggan enligt bilden, använd tumstock som riktmärke.



2.10 EXTRA -

Montage av gångjärn

- Skjut ner täckkåpan (1) till gångjärnsdel (5).
- Sätt samman ställskruv (2) med distanshylsa (3) och gångjärnsaxel (4) för igenom gångjärnsdel (5) och gångjärnsdel (6).
- Fixera låsskruven (7) i gångjärnsdel (6) med insexnyckel M 2,5.
- Sätt i hylsan (8).

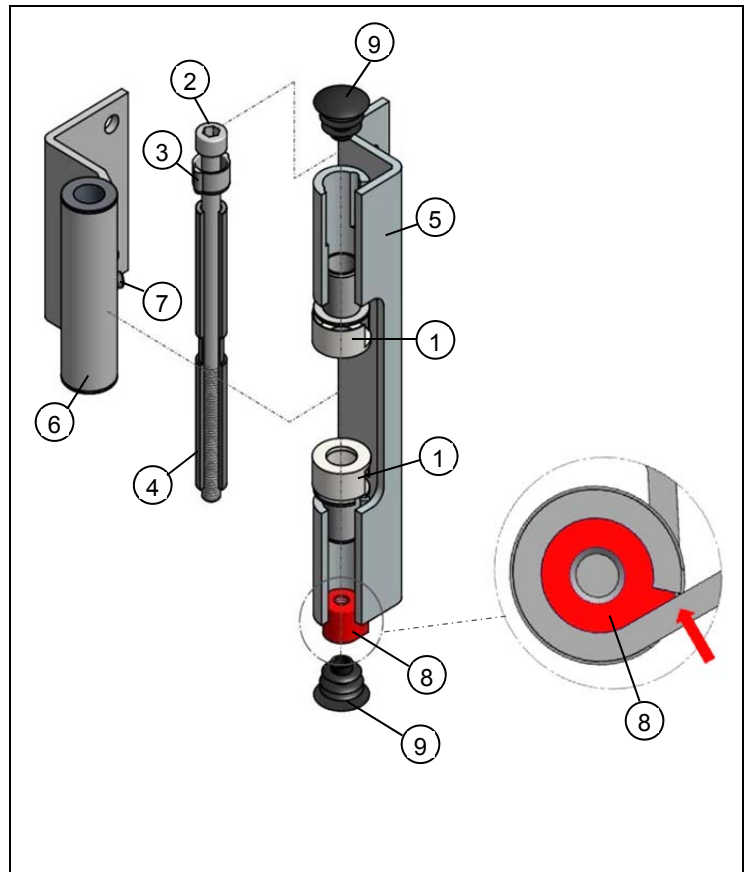
Viktigt!

Vid montering av ställhylsan (8) observera positioneringen se bild exempel!

- Justera ställskruv (2) och ställ hylsan (8) med insexnyckel M5.
- Sätt dit täckplugg (9).

Demontering av gångjärn

- Vid demontering av gångjärn följ anvisningar enligt ovan. Börja nedifrån.



Material-Nr.: 129.221

Teckentrup GmbH & Co. KG Industriestraße 50 . D- 33415 Verl-Sürenheide
Tel. 05246 / 504-0 . Telefax 05246 / 504-230
Postanschrift: Postf. 3113 . D- 33326 Gütersloh
Internet: www.teckentrup.biz e-mail: info@tecketnrup.biz